

EPS

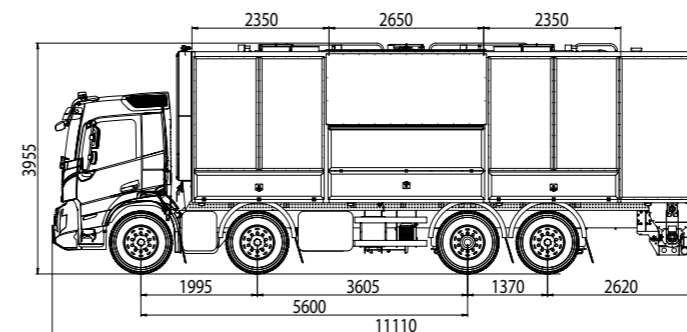
STAȚII MOBILE PENTRU BETON/SAPĂ UȘOARĂ CU POLISTIREN



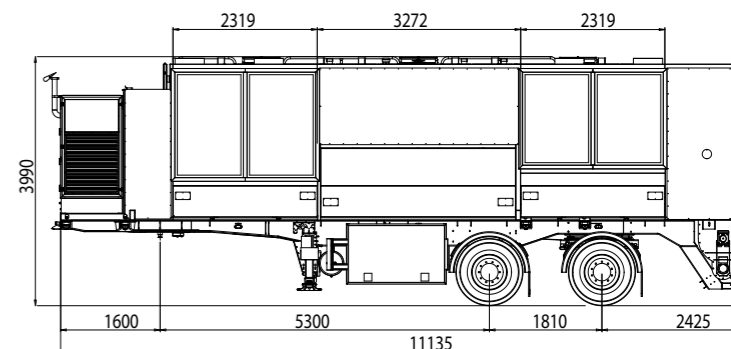
Echipamentele din **seria Overmat EPS** sunt proiectate pentru producerea de sapa ușoară cu polistiren. Sunt complet automate și datorită versatilității lor permit producerea de amestecuri cu material inert ușor, care este depozitat în compartimentele dedicate instalate la bordul mașinii.

Datorită celor două mixere - de preamestecare și malaxare finală/pompare, producția este continuă, asigurând o calitate înaltă a produsului final combinat cu o productivitate orară ridicată.

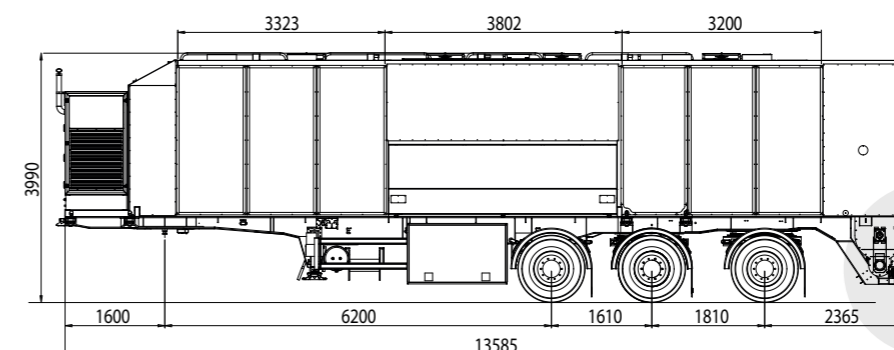
Echipamentele Overmat EPS pot produce și beton spumos, datorită unui generator de spumă opțional.



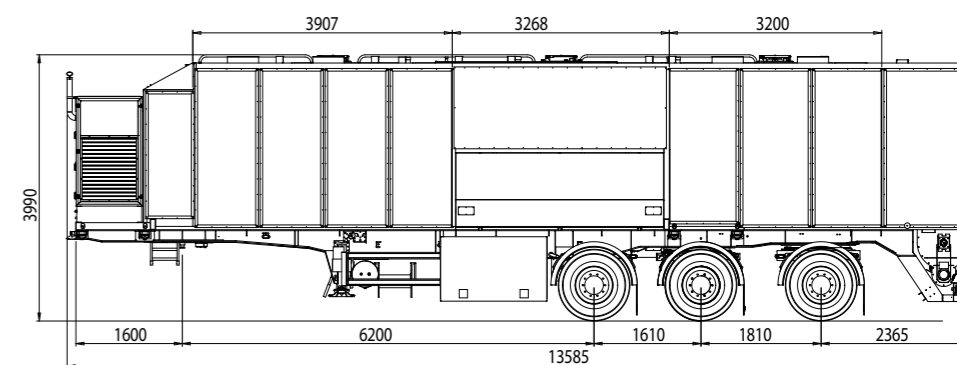
MSA 25.12 EPS PTO / MSA 30.8 EPS PTO



MSA 25.11 EPS R



MSA 35.15 EPS R



MSA 45.12 EPS R

MSA	25.12 EPS PTO	30.8 EPS PTO	25.11 EPS R	35.15 EPS R	45.12 EPS R
Volum polistiren	25 m ³	30 m ³	25 m ³	35 m ³	45 m ³
Volum ciment	12 m ³	8 m ³	11 m ³	15 m ³	12 m ³
Dozator mixer	400 l	400 l	400 l	400 l	400 l
Mixer pompare	800 l	800 l	800 l	800 l	800 l
Rezervor apă	1000 l	1000 l	2000 l	2000 l	2000 l
Producție polistiren *1	Pana la 15 m ³ /h	Pana la 15 m ³ /h	Pana la 15 m ³ /h	Pana la 15 m ³ /h	Pana la 15 m ³ /h
Producție sapa spumanta (optional) *1	Pana la 25 m ³ /h	Pana la 25 m ³ /h	Pana la 25 m ³ /h	Pana la 25 m ³ /h	Pana la 25 m ³ /h
Vehicul	Camion cu 4 osii	Camion cu 4 osii	Remorca cu 2 osii	Remorca cu 3 osii	Remorca cu 3 osii
Motor	P.T.O.	P.T.O.	Deutz TCD 3.6 L4 85 kW @ 2200 rpm	Deutz TCD 3.6 L4 85 kW @ 2200 rpm	Deutz TCD 3.6 L4 85 kW @ 2200 rpm
Tare *2	6,5 t*3	6,5 t*3	13 t	15 t	15 t



Sapa usoara pentru pardoseli cu polistiren



Ciment spumos

(**) In functie de material si amestecul folosit.
 (*) Tara, dimensiunile și greutatea pot varia în funcție de echipament.
 (***) Fara vehicul.